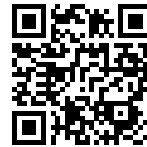


Spülbecken KE Gun Metal

Edelstahlspülen

Code: 2154 856



EINZELHEITEN

Einbaurand Unterbau

Farbgebung Gun Metal

Finish PVD

Material Edelstahl AISI 304

Textur Gebürstet

Basis 60 cm

Abmessungen 490x440 mm

Serienmäßige Ausstattung Befestigungshaken, Dichtung, Abfluss, Überlauf und Siphon, im Karton verpackt

Mischbatteriebohrungen Standardmäßig ohne Bohrung

Einbauöffnung Siehe Datenblatt (für alle FT/FTS- und Unterbau-Modelle)

Abtropffläche Nein

49 cm

Beckengröße 450x400mm

Anzahl der Becken 1 Becken

Abfluss Abfluss 3,5"

MERKMALE

ABFLUSS 3,5" BASKET Der Ablauf ist mit einem großen 3,5-Zoll-Abfluss mit praktischem Korbverschluss ausgestattet, der verhindert, dass Feststoffe in den Abfluss fließen.

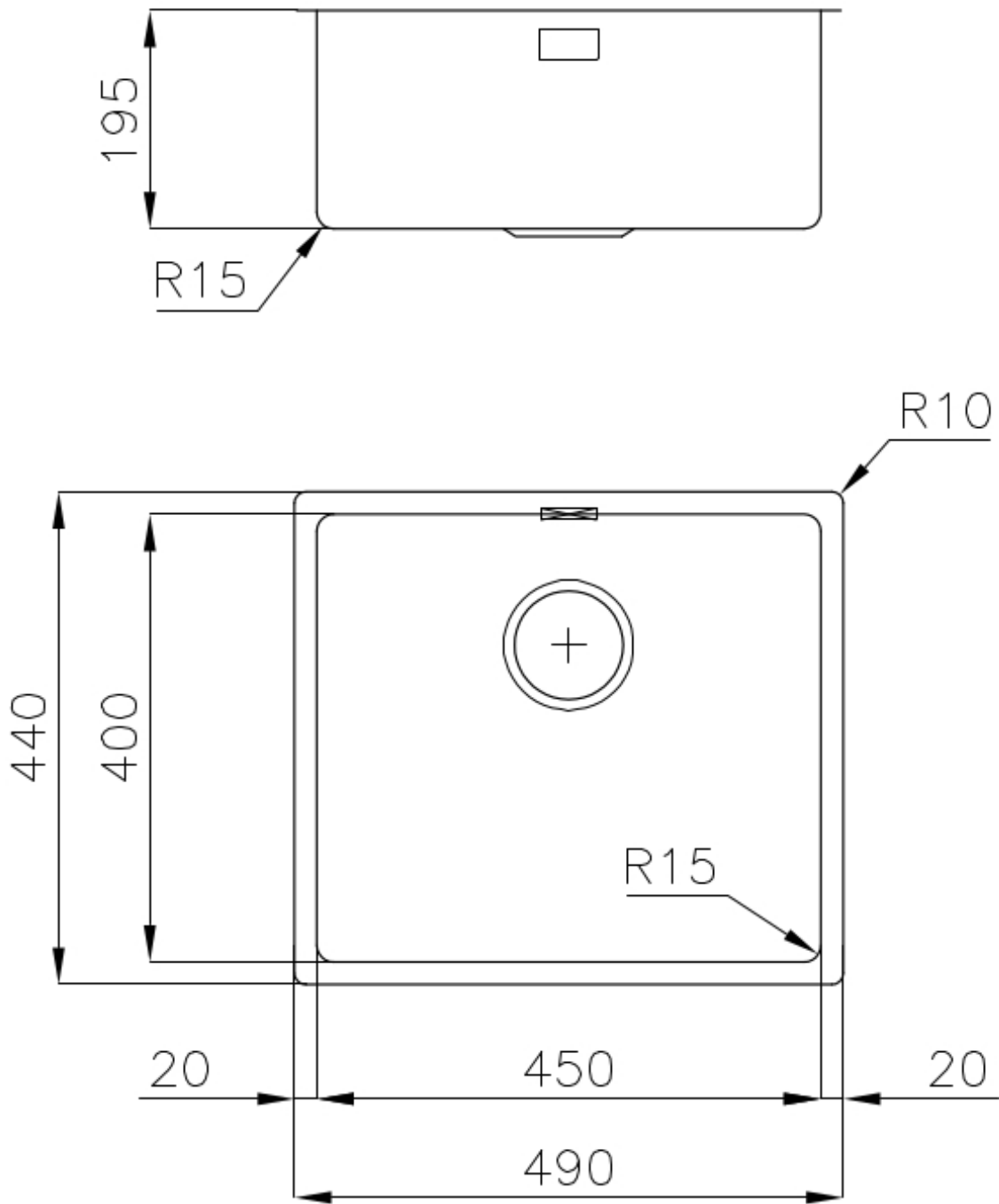
GUN METAL Das Gun-Metal-Finish durch die Behandlung von Stahl mit einem physikalischen Verfahren namens PVD (Physical Vapor Deposition) erzielt, bei dem Edelmetallpartikel auf der Oberfläche abgeschieden werden. Das Ergebnis ist ein einzigartiger und raffinierter ästhetischer Effekt und eine Verbesserung der mechanischen Eigenschaften des Stahls, der widerstandsfähiger gegen Stöße und Kratzer ist.

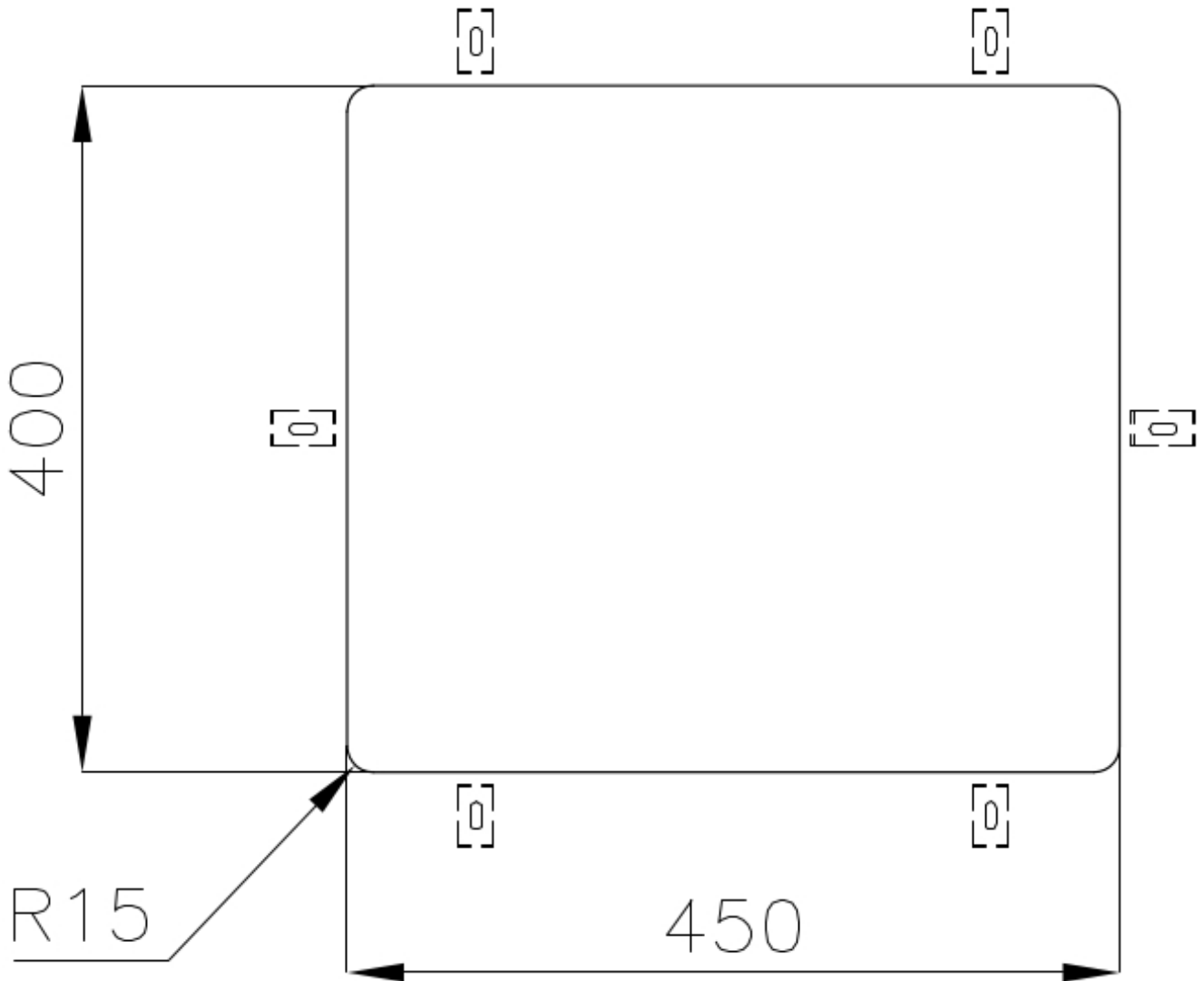
SPÜLBECKEN Stahlstärke 1 mm. Eine beachtliche Dicke, die maximale Robustheit für Spülen garantiert, die die Zeichen der Zeit nicht kennen.

SPÜLBECKEN MIT ENGEM RADIUS Quadratische Spülen mit modernem Design und erhöhtem Fassungsvermögen. Für minimale Ästhetik in Kombination mit maximaler Praktikabilität.

UMLAUFENDER ÜBERLAUF Der Überlauf ist ein allgegenwärtiges Sicherheitsmerkmal bei Foster-Spülbecken, das verhindert, dass das Wasser aus dem Becken überläuft, wenn man es einmal vergisst. Die Lösung des Randablaufs verbessert die Ästhetik dank ihrer quadratischen und essentiellen Form.

TECHNISCHE DATEN





Cut out size
Dimensioni per foratura top

GALERIE



OPTIONALES ZUBEHÖR



Edelstahlkorb
8612 000



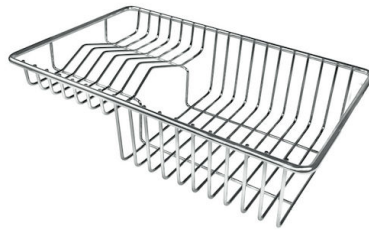
Schneidebrett aus Glas
8631 300



Schneidebrett aus HPDE
8657 001



Schneidebrett Twin aus HPDE
8644 101



Tellerkorb aus Edelstahl
8100 303
* nur in Kombination mit dem Zubehör
8644 101



Tellerständer aus Edelstahl
8100 154



Weiße Wanne
8153 100



Weißer Korb
8612 100



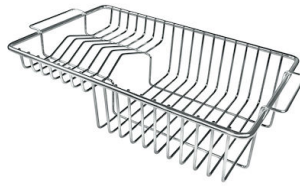
Perforierte Edelstahlwanne
8151 000
* nur in Kombination mit dem Zubehör
8644 101



**Satz Reibe mit Halterung für Ring
und Auffangschale**

8159 101

* nur in Kombination mit dem Zubehör
8644 101



Tellerkorb aus Edelstahl

8100 201

PAARUNGEN



Mischbatterie Omega Gun Metal

8497 856



Mischbatterie Skin Gun Metal

8424 856

OPTIONALE AUTOMATISCHE ABLAUFGARNITUR



**Automatischer Abfluss Gun Metal -
PG**

8407 110



**Automatischer Abfluss Space Push
Gun Metal - PO**

8407 120